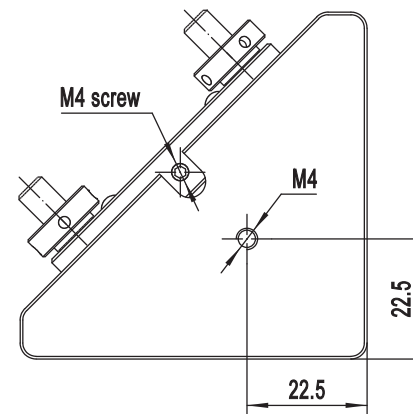
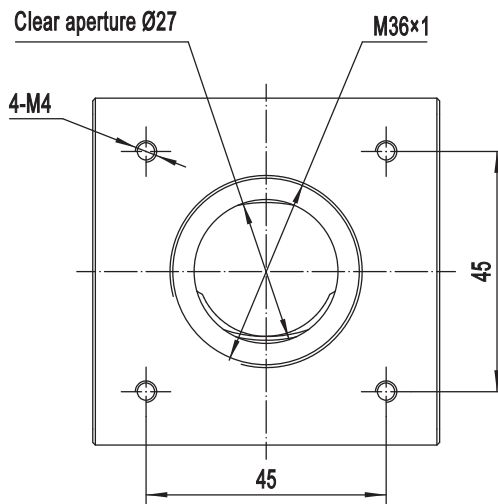
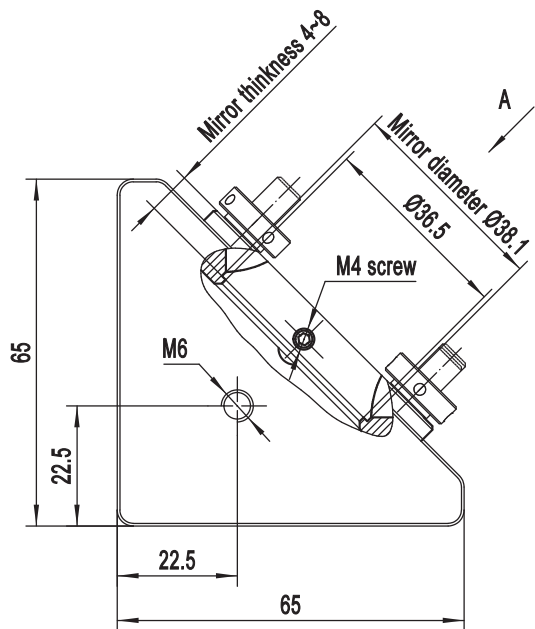
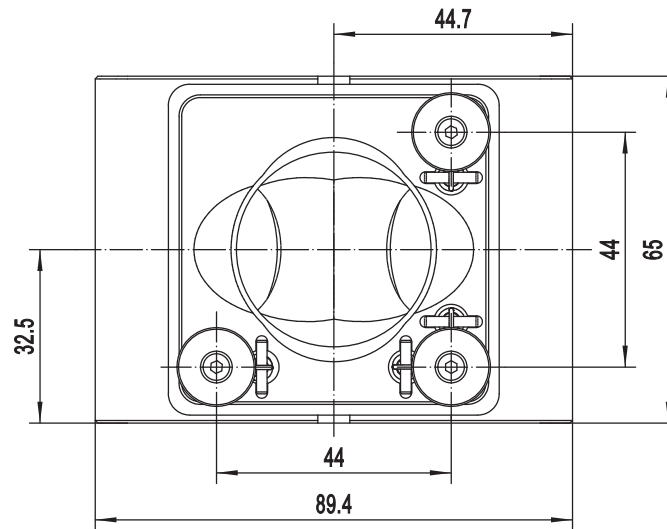


A向



标记	数量	更改文件号	签字	日期
设计	李楠	主任设计		
校对		标准化		
审核		批准		
工艺		日期		

样本图NRAM38.1

图样标记	件数	比例
S	1	1:1
共张	第张	

北京卓立汉光仪器有限公司