

ASK系列组合式不锈钢高精度手动平移台

说明:

- ASK13(A)-40是将单维的SK13(A)-40组合成二维或三维的不锈钢高精度手动平移台,您也可以采购单维产品后,自行组合。
- ASK25(A)-65是将单维的SK25(A)-65组合成二维或三维的不锈钢高精度手动平移台,您也可以采购单维产品后,自行组合。

命名规则:

ASK 13 (A)-40 RRZ

ASK: 不锈钢、交叉滚柱导轨、高精度, 组合式多维

行程:
13: 13mm
25: 25mm

驱动方式:
无: 螺纹副
A: 分厘卡

台面尺寸(mm):
40: 40×40
65: 65×65

驱动位置:

XY组合式二维:

CC: 二维, XY均为中心驱动(C型), 右手型

CC-L: 二维, XY均为中心驱动(C型), 左手型

RR: 二维, XY均为右侧驱动(SR型), 右手型

LL: 二维, XY均为左侧驱动(SL型), 左手型

XYZ组合式三维:

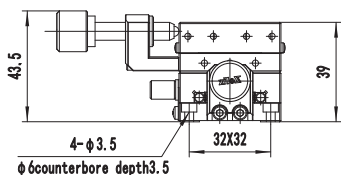
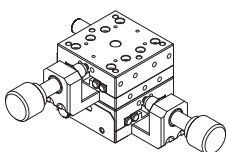
CCZ: 三维, XYZ均为中心驱动(Z为CZ型), 右手型

CCZ-L: 三维, XYZ均为中心驱动(Z为CZ型), 左手型

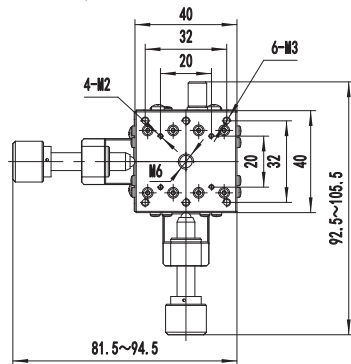
RRZ: 三维, XY为右侧驱动(SR型), Z为中心驱动(CZ型), 右手型

LLZ: 三维, XY为左侧驱动(SL型), Z为中心驱动(CZ型), 左手型

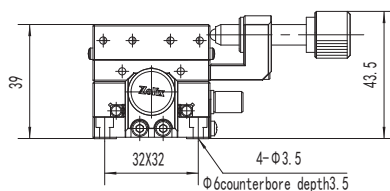
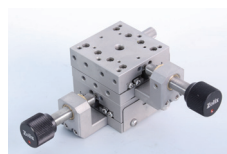
ASK13-40CC-L



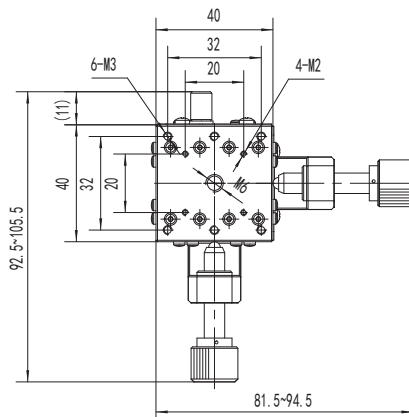
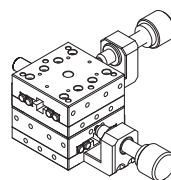
组合用产品
SK13-40C平移台两个



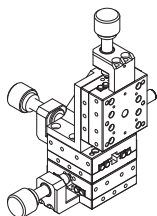
ASK13-40CC



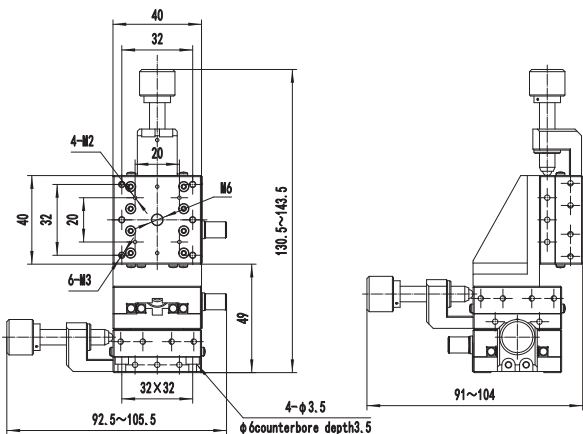
组合用产品
SK13-40C平移台两个



ASK13-40CCZ-L



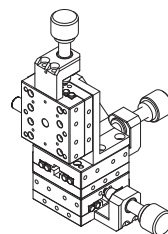
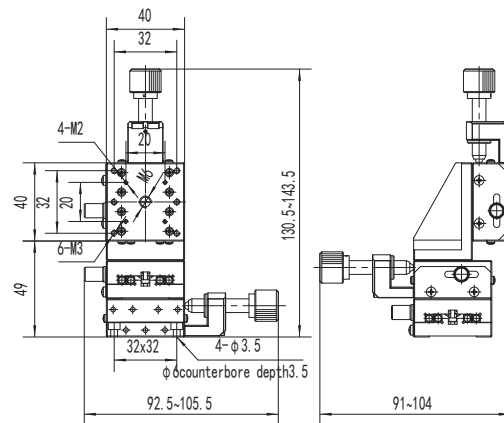
组合用产品
SK13-40C平移台 两个
SK13-40CZ平移台 一个
NFP-461-Zkit 直角块 一个



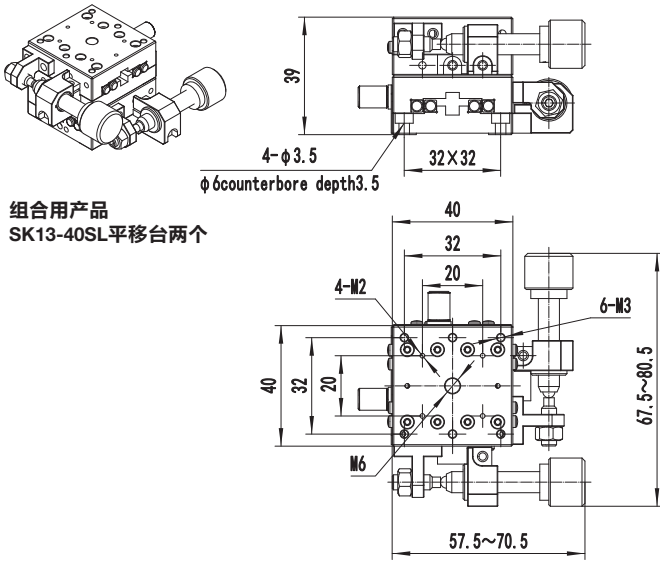
ASK13-40CCZ



组合用产品
SK13-40C平移台 两个
SK13-40CZ平移台 一个
NFP-461-Zkit 直角块 一个

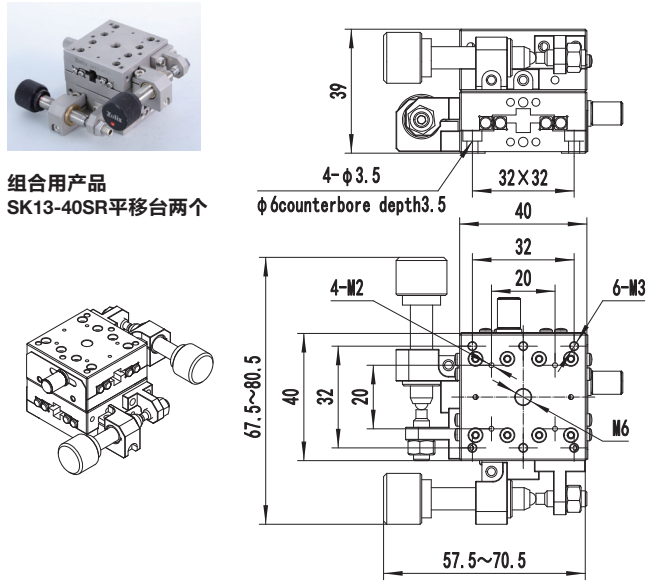


ASK13-40LL



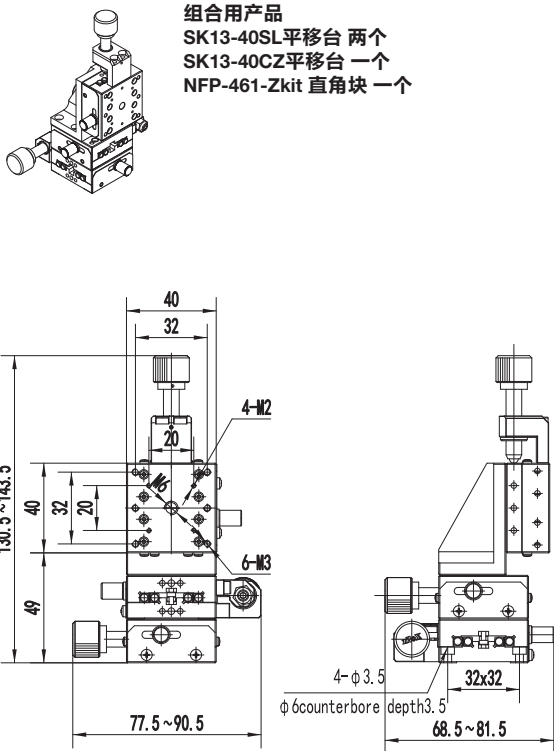
组合用产品
SK13-40SL平移台两个

ASK13-40RR



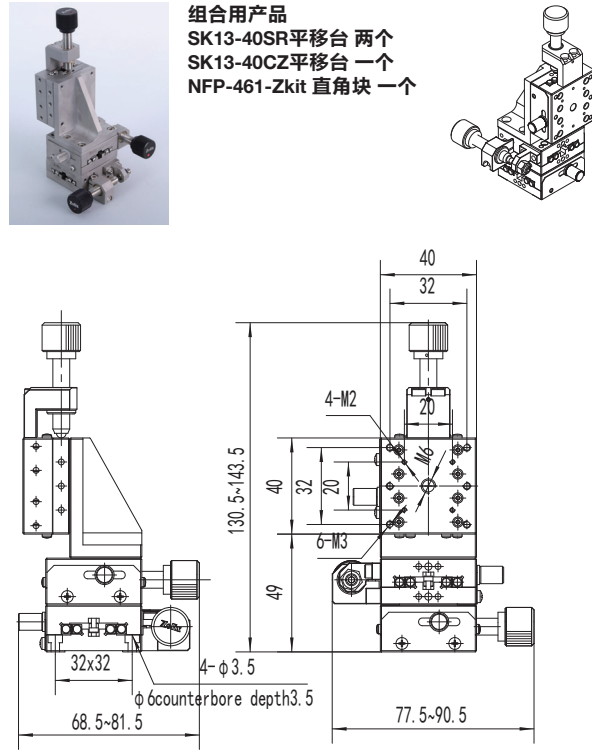
组合用产品
SK13-40SR平移台两个

ASK13-40LLZ



组合用产品
SK13-40SL平移台 两个
SK13-40CZ平移台 一个
NFP-461-Zkit 直角块 一个

ASK13-40RRZ



组合用产品
SK13-40SR平移台 两个
SK13-40CZ平移台 一个
NFP-461-Zkit 直角块 一个

综合介绍

光纤专用位移台

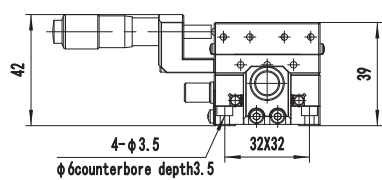
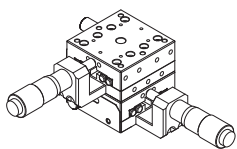
手动平移台

手动升降台

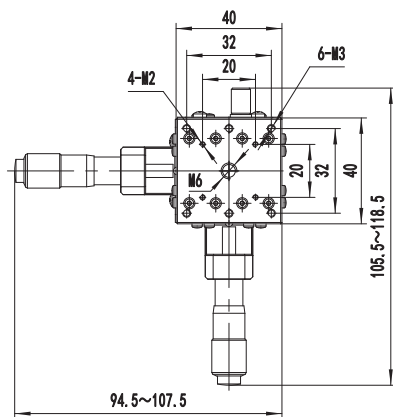
手动旋转台

手动角位移台

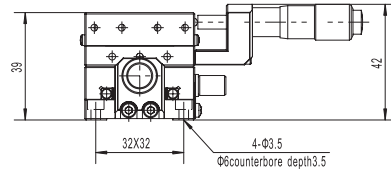
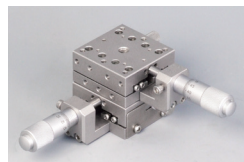
ASK13A-40CC-L



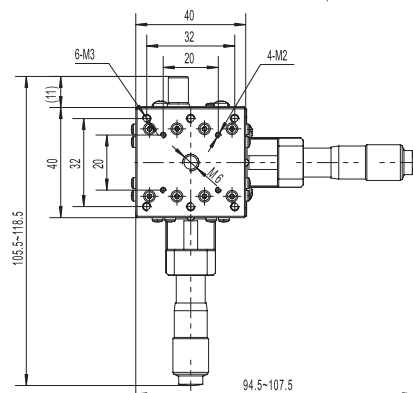
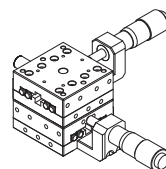
组合用产品
SK13A-40C平移台两个



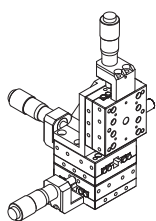
ASK13A-40CC



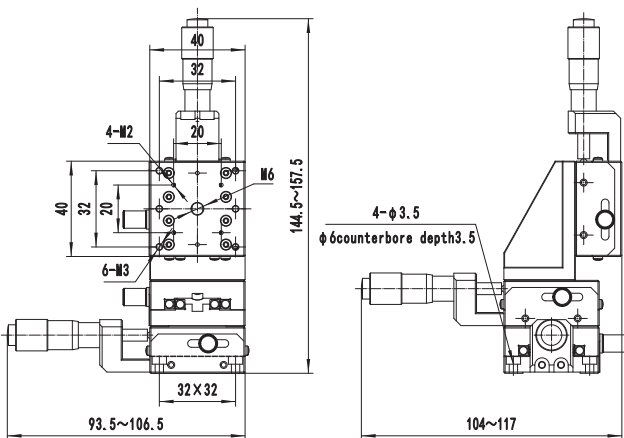
组合用产品
SK13A-40C平移台两个



ASK13A-40CCZ-L



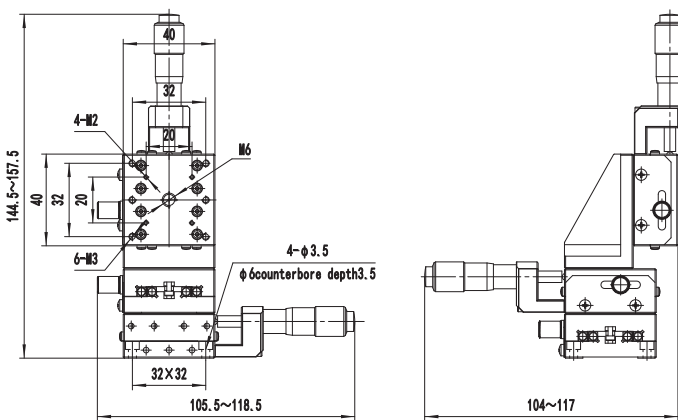
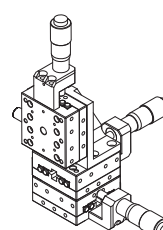
组合用产品
SK13A-40C平移台 两个
SK13A-40CZ平移台 一个
NFP-461-Zkit 直角块 一个



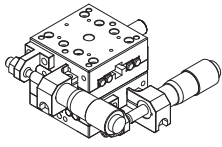
ASK13A-40CCZ



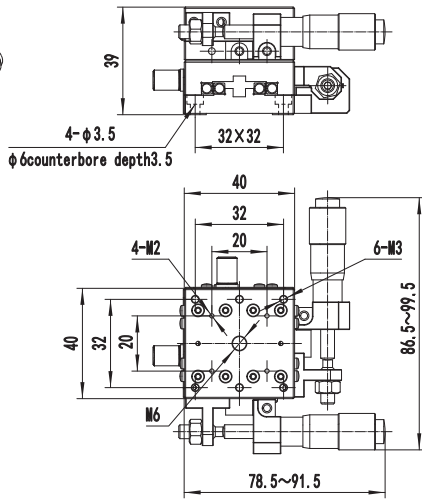
组合用产品
SK13A-40C平移台 两个
SK13A-40CZ平移台 一个
NFP-461-Zkit 直角块 一个



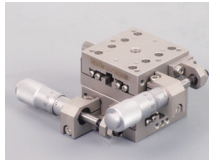
ASK13A-40LL



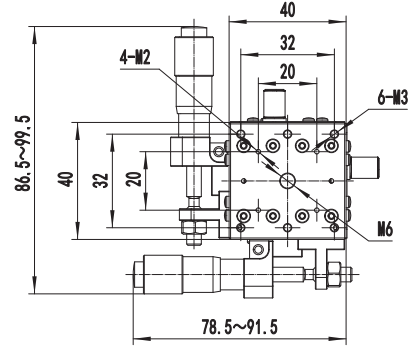
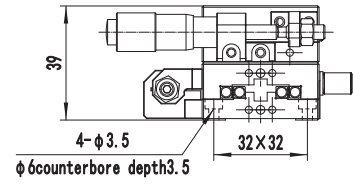
组合用产品
SK13A-40SL平移台两个



ASK13A-40RR



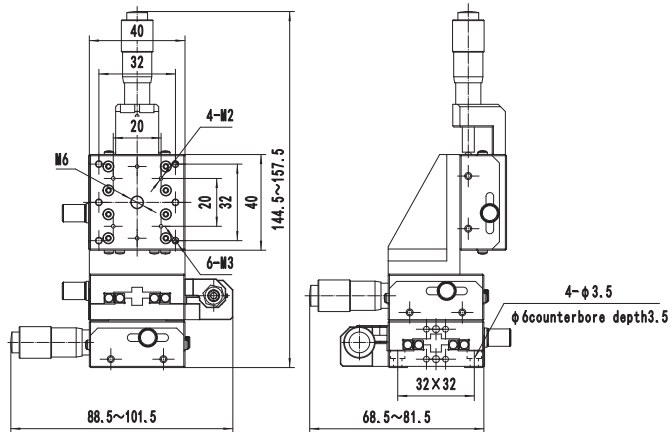
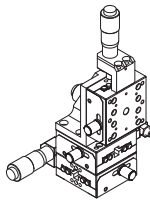
组合用产品
SK13A-40SR平移台两个



ASK13A-40LLZ



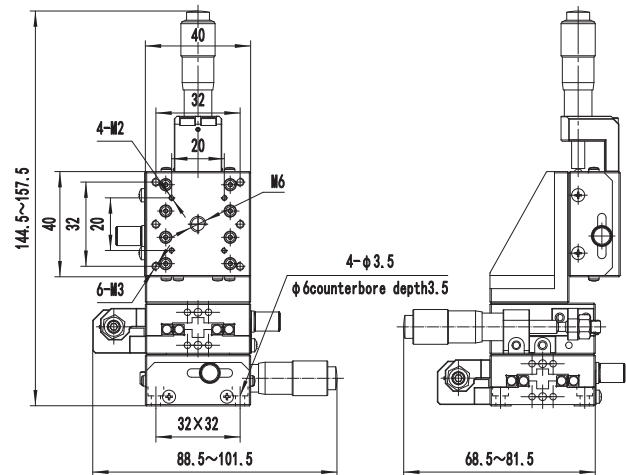
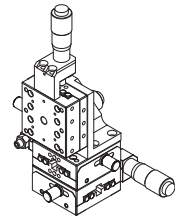
组合用产品
SK13A-40SL平移台 两个
SK13A-40CZ平移台 一个
NFP-461-Zkit 直角块 一个



ASK13A-40RRZ



组合用产品
SK13A-40SR平移台 两个
SK13A-40CZ平移台 一个
NFP-461-Zkit 直角块 一个



综合介绍

光纤专用位移台

手动
平移台

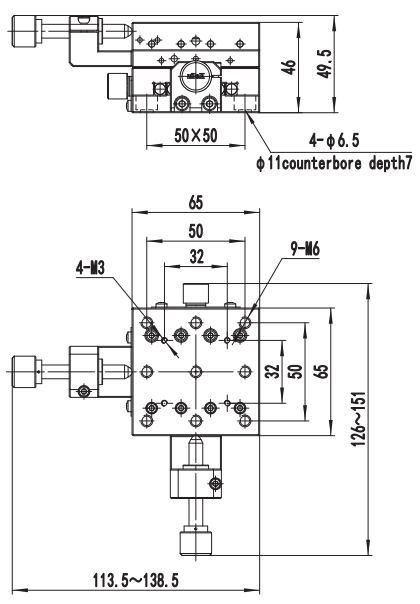
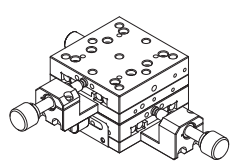
手动
升降台

手动
旋转台

手动
角位移台

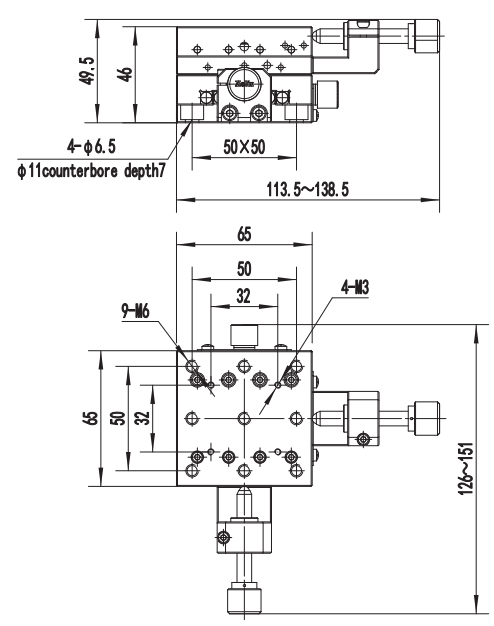
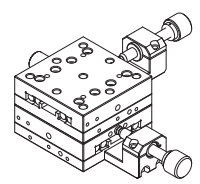
ASK25-65CC-L

组合用产品
SK25-65C平移台两个



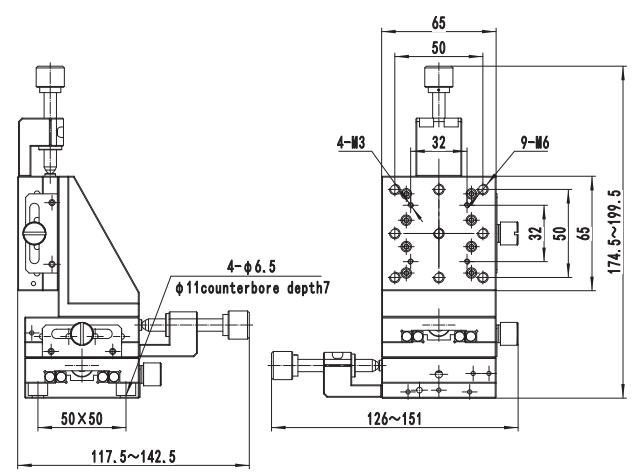
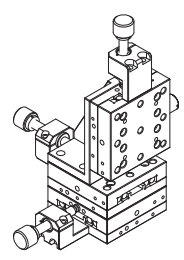
ASK25-65CC

组合用产品
SK25-65C平移台两个



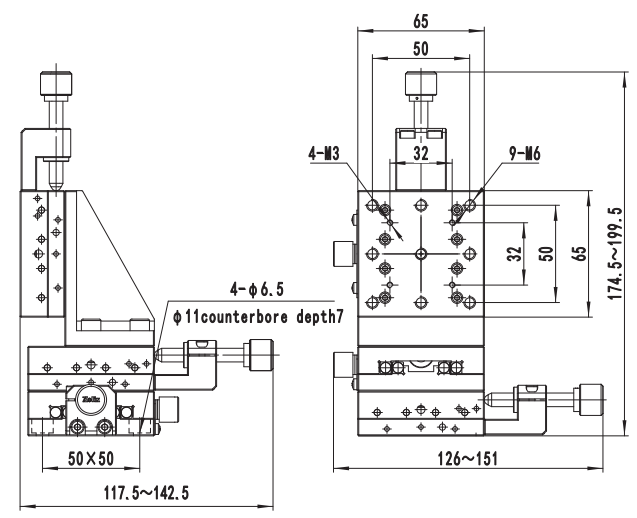
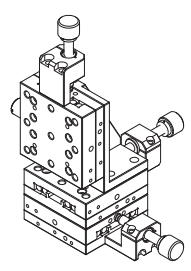
ASK25-65CCZ-L

组合用产品
SK25-65C平移台 两个
SK25-65CZ平移台 一个
NFP-462-Zkit 直角块 一个



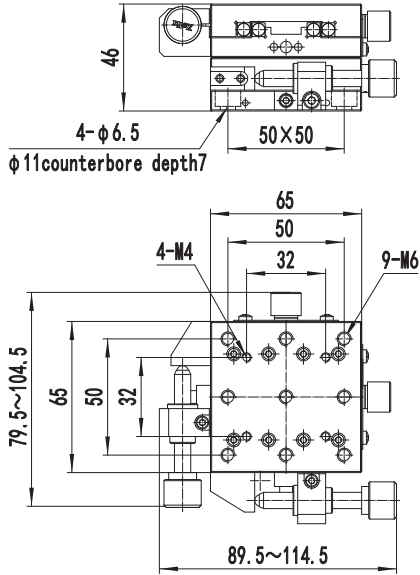
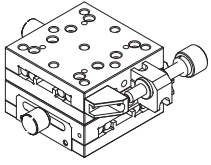
ASK25-65CCZ

组合用产品
SK25-65C平移台 两个
SK25-65CZ平移台 一个
NFP-462-Zkit 直角块 一个



ASK25-65LL

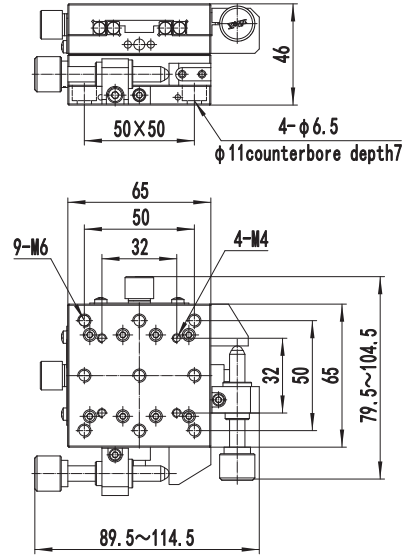
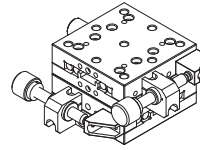
组合用产品
SK25-65SL平移台两个



ASK25-65RR

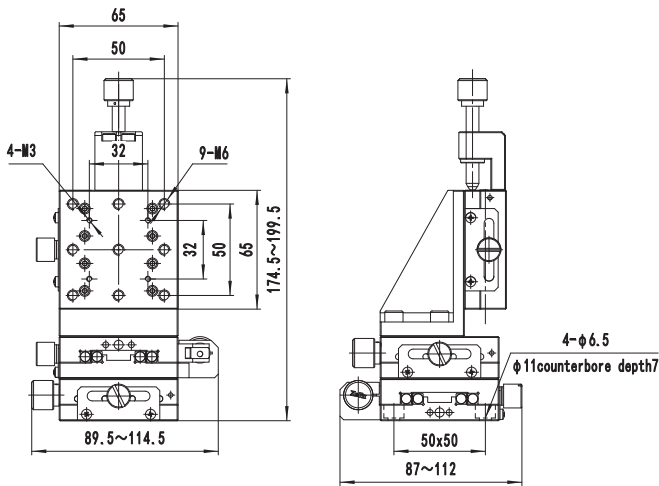
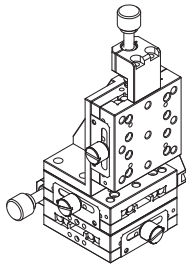


组合用产品
SK25-65SR平移台两个



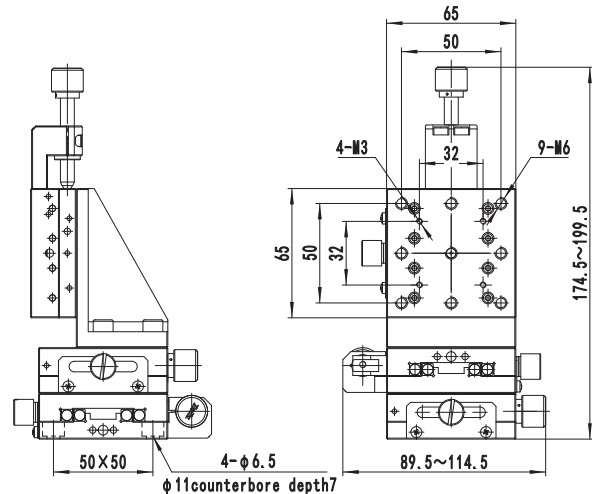
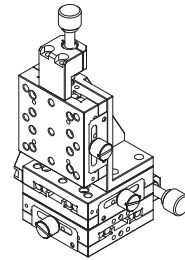
ASK25-65LLZ

组合用产品
SK25-65SL平移台 两个
SK25-65CZ平移台 一个
NFP-462-Zkit 直角块 一个

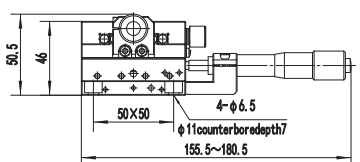
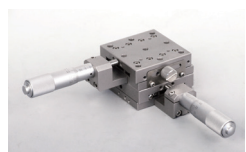


ASK25-65RRZ

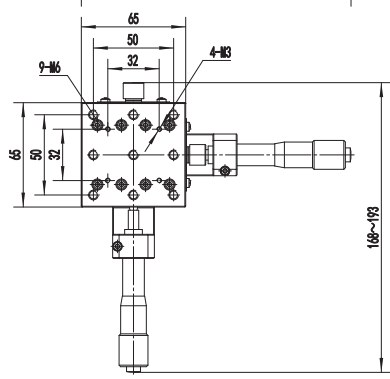
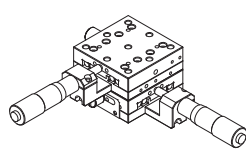
组合用产品
SK25-65SR平移台 两个
SK25-65CZ平移台 一个
NFP-462-Zkit 直角块 一个



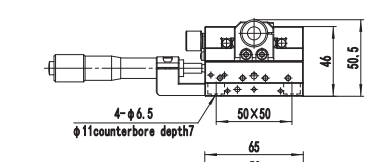
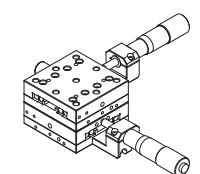
ASK25A-65CC-L



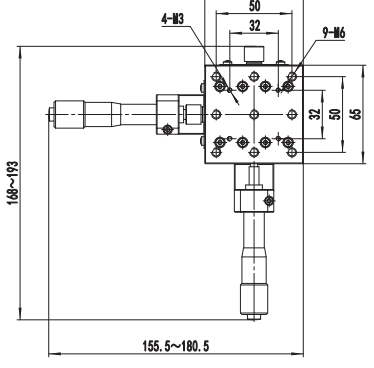
组合用产品
SK25A-65C平移台两个



ASK25A-65CC

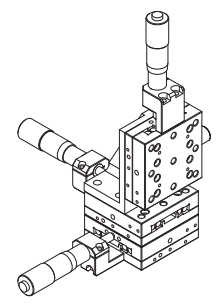


组合用产品
SK25A-65C平移台两个

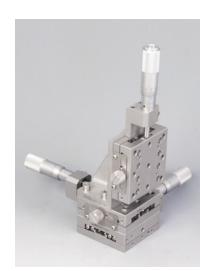


ASK25A-65CCZ-L

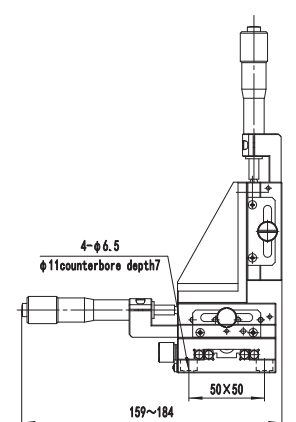
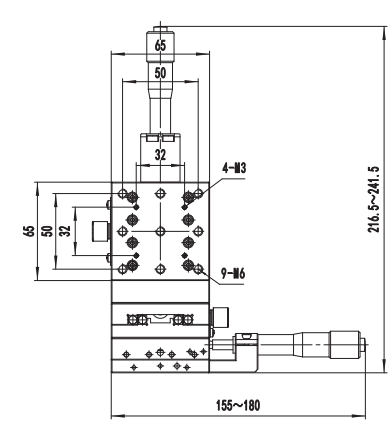
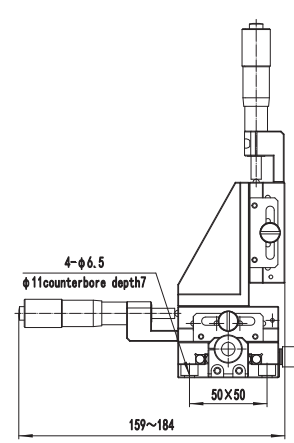
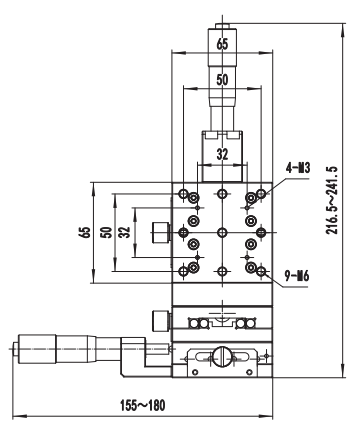
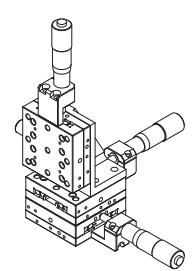
组合用产品
SK25A-65C平移台 两个
SK25A-65CZ平移台 一个
NFP-462-Zkit 直角块 一个



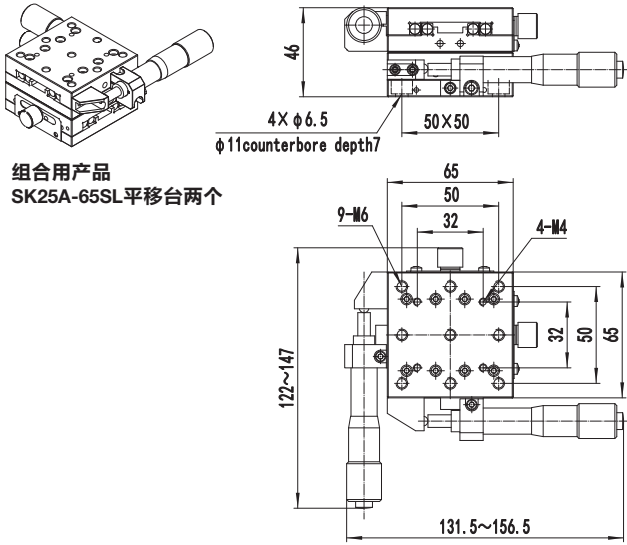
ASK25A-65CCZ



组合用产品
SK25A-65C平移台 两个
SK25A-65CZ平移台 一个
NFP-462-Zkit 直角块 一个

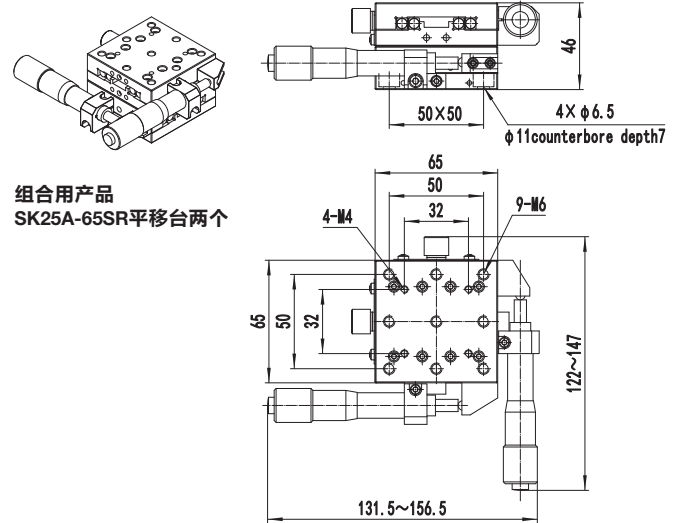


ASK25A-65LL



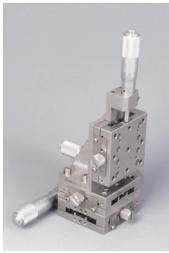
组合用产品
SK25A-65SL平移台两个

ASK25A-65RR

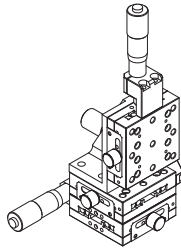


组合用产品
SK25A-65SR平移台两个

ASK25A-65LLZ



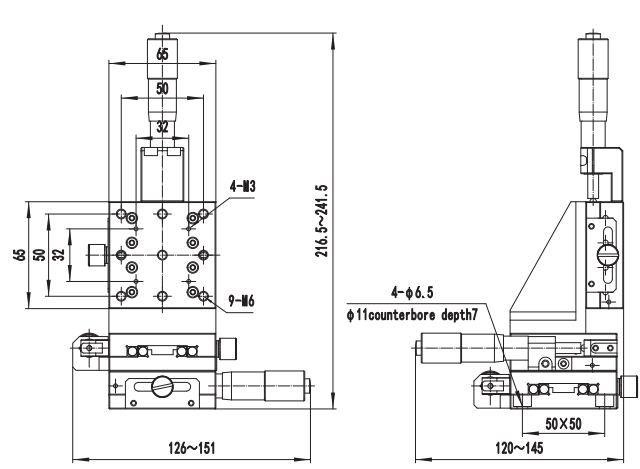
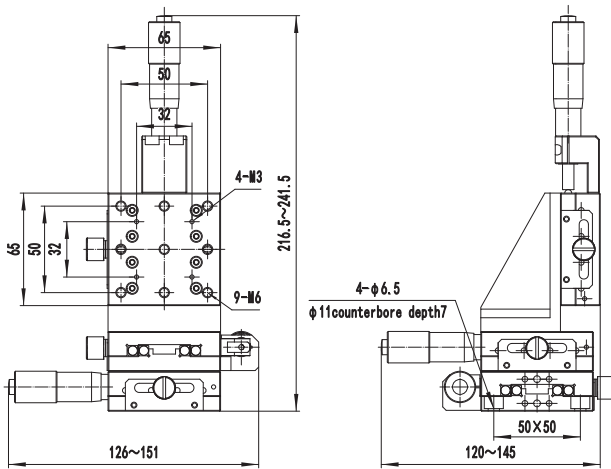
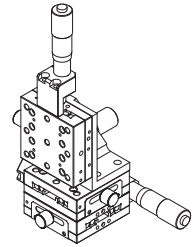
组合用产品
SK25A-65SL平移台 两个
SK25A-65CZ平移台 一个
NFP-462-Zkit 直角块 一个



ASK25A-65RRZ



组合用产品
SK25A-65SR平移台 两个
SK25A-65CZ平移台 一个
NFP-462-Zkit 直角块 一个



综合介绍

光纤专用位
移台

手动平
移台

手动升
降台

手动旋
转台

手动角
位移台