

常温压电位移台

低温压电位移台

电动滑台

控制器

手动位移台

### 说明:

KA 系列产品是卓立汉光设计的中大尺寸、中大行程的精密切环直线滑台，该系列产品底板采用 U 型结构加工而成，适合高承载、高刚性或组维使用。可选配防尘罩，有效的防止颗粒、粉尘进入滑台内部，保证滑台在运动过程中的稳定可靠，提高产品的耐用性和精度的保持性。

KA 系列产品采用精密级滚珠丝杠，配合线性滑块导轨、高品质联轴器等部件，确保产品适用于复杂环境的高精度应用领域，该系列产品采用外置光栅尺，配合卓立汉光 MC600 或 TMC 系列控制器，闭环分辨率为  $1\mu\text{m}/0.5\mu\text{m}$ ，该系列产品其他关键技术指标达到国际水平。

### 特点:

- U型铝合金底板精加工，表面黑色阳极氧化处理，耐磨性好、外型美观
- 外置光栅尺，闭环分辨率可达  $1\mu\text{m}/0.5\mu\text{m}$
- 精密级滚珠丝杠，定位精度高
- 采用精密级线性滑块导轨，负载能力强，运动精度高
- 可选配防尘罩
- 标配二相步进电机，可换装伺服电机

### 命名规则:

## KA 100-(ST242)(-C)(-ER)(-SR)

#### 系列代码:

KA: 高精度、滚珠丝杠、线性滑块导轨、铝合金、闭环 ( $1\mu\text{m}$ 分辨率)

#### 行程:

050: 50mm  
100: 100mm  
150: 150mm  
200: 200mm  
300: 300mm  
400: 400mm

#### 电机类型:

无 (默认): 标配2相57步进电机  
ST242: 配2相42步进电机  
ASP1: 配松下100W交流伺服电机  
ASY2: 配安川200W交流伺服电机  
P1: 配松下100W电机安装板和联轴器  
Y2: 配安川200W电机安装板和联轴器

#### 传感器位置:

无 (默认): 内置  
SL: 左侧外置  
SR: 右侧外置  
注: 传感器与光栅尺不能位于同侧

#### 光栅尺位置:

无 (默认): 左置  
ER: 右置

#### 防护类型:

无 (默认): 无防护  
C: 带防护

## KA 600-(ASP4)(-ER)

#### 系列代码:

KA: 高精度、滚珠丝杠、线性滑块导轨、铝合金、闭环 ( $0.5\mu\text{m}$ 分辨率)

#### 行程:

600: 600mm  
800: 800mm  
1000: 1000mm

无 (默认): 标配2相57步进电机  
ASP4: 配松下400W交流伺服电机  
ASY4: 配安川200W交流伺服电机  
P4: 配松下400W电机安装板和联轴器  
Y4: 配安川400W电机安装板和联轴器

#### 光栅尺位置:

无 (默认) 左置  
ER: 右置

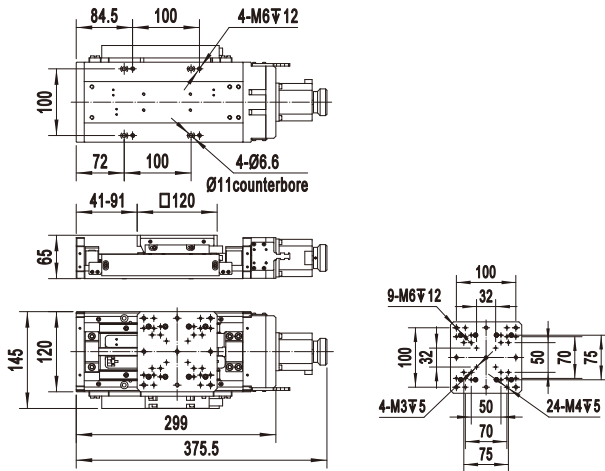
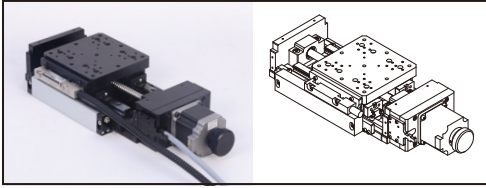
## 选型表:

型号	KA050	KA100	KA150	KA200	KA300	KA400	KA600	KA800	KA1000
行程 (mm)	50	100	150	200	300	400	600	800	1000
台面尺寸 (mm)	120×120				150×150		200×200		
传动机构	精密滚珠丝杠Φ12×4				精密滚珠丝杠Φ16×5		精密滚珠丝杠Φ25×5		
导轨 (导向机构)	线性滑块导轨								
主体材料及表面处理	铝合金, 黑色阳极氧化处理								
自重 (Kg)	6.6	6.8	7.2	7.6	9.9	10.9	22.3	26	29.5
联轴器 (外径-孔径1-孔径2) (mm)	30-6.35-8						34-8-12		
闭环分辨率 (μm)	1						0.5		
20细分开环分辨率 (μm)	1				1.25				
最大速度 (mm/s)	40				50				
单向定位精度 (μm)	≤30						≤70μm		
重复定位精度 (μm) *	≤±3						≤±5		
背隙 (反冲间隙) (μm) *	≤3								
回程间隙 (μm) *	≤5								
静态平行度 (mm)	≤0.1						≤0.12		
运动直线度 (μm)	≤10				≤15		≤15/100mm		
运动平行度 (μm)	≤15				≤20		≤15/100mm		
偏摆 (")	≤30				≤40		/		
俯仰 (")	≤35				≤55		/		
电机及步距角 (°)	二相57步进电机, 步距角1.8								
电机品牌及型号	信浓, SST59D3206						信浓, SST59D5301		
工作电流 (A)	2.8						3.0		
电机保持转矩 (N·m)	1.44						1.57		
光栅尺品牌及型号	Fagor, MX或MKX系列						LAMOTION		
驱动器品牌及型号 (另配)	鸣志, SR4								
滑台接头	DB9(针)								
滑台接头线缆类型	高柔性线缆 (德国和柔)								
滑台接头线缆长度 (m)	0.2								
限位传感器 (内置/外置)	2个PM-L25 (日本SUNX)								
原点传感器 (内置/外置)	1个PM-L25 (日本SUNX)								
传感器电源电压 (V)	DC5~24V±10%								
消耗电流 (mA)	合计60mA以下								
控制输出	NPN开路集电极输出; DC5~24V8mA以下残留电压0.3V以下 (负载电流2mA时)								
输出逻辑	限位传感器: 检测 (遮光) 时输出晶体管ON (导通); 零位光电传感器: 检测 (遮光) 时输出晶体管OFF (非导通);								
水平负载 (Kg)	30				50		80		
竖直负载 (Kg)	竖直负载请使用“xx-Z”型号, 具体参考KAxx-Z系列								
倒置负载 (Kg)	15				25		40		

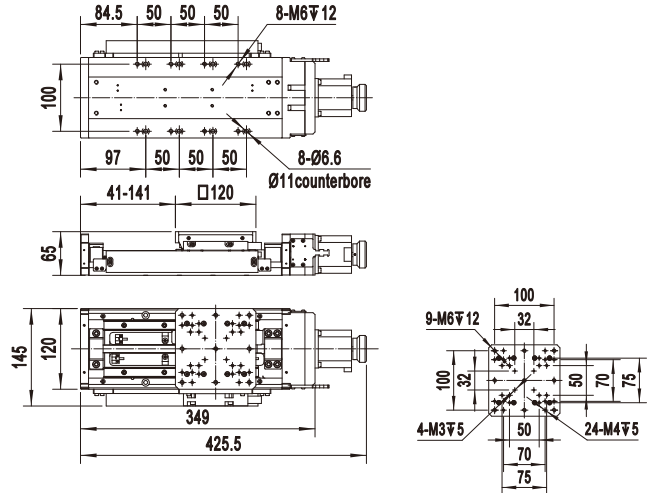
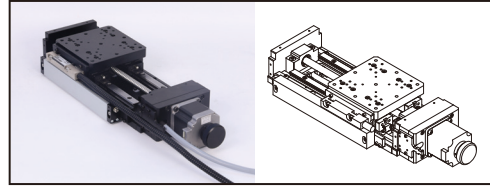
\*注: 开环模式下测量。

# 尺寸图:

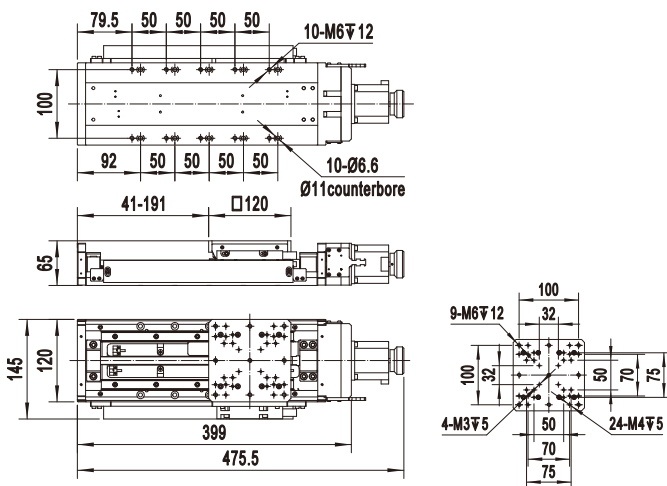
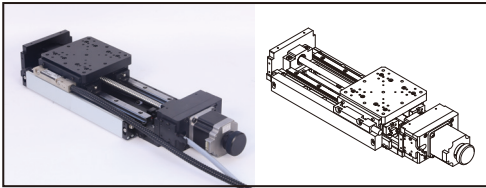
KA050



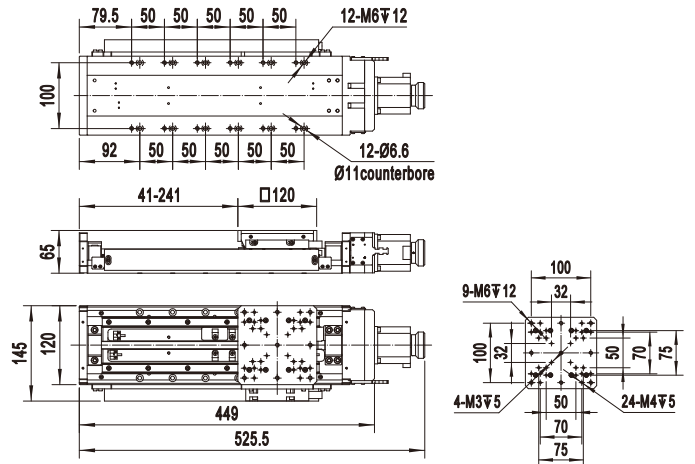
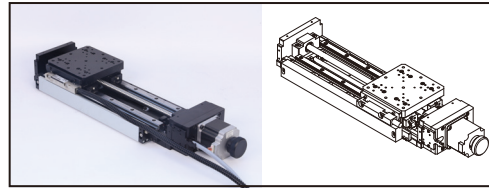
KA100



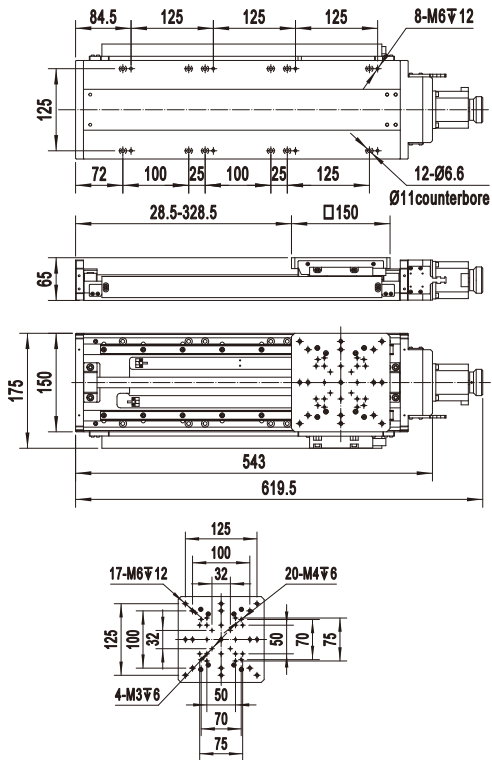
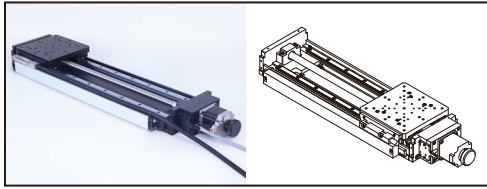
KA150



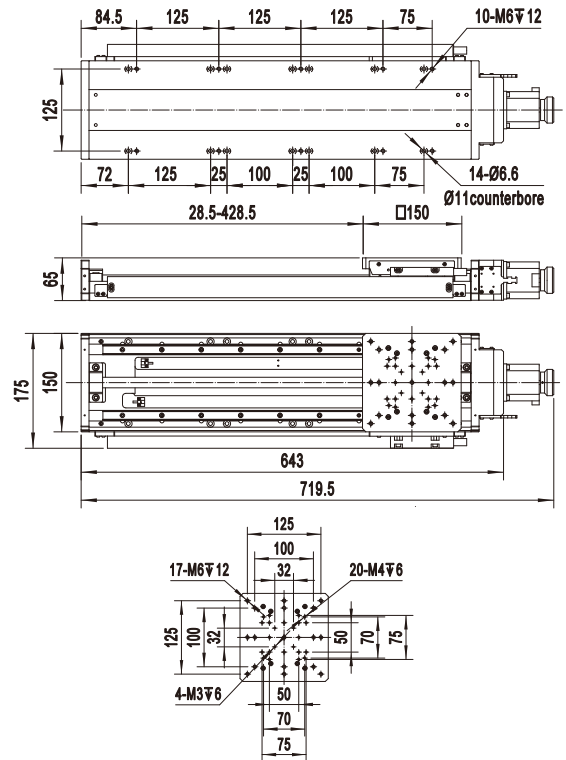
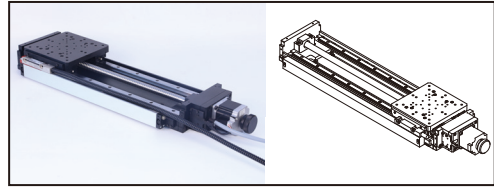
KA200



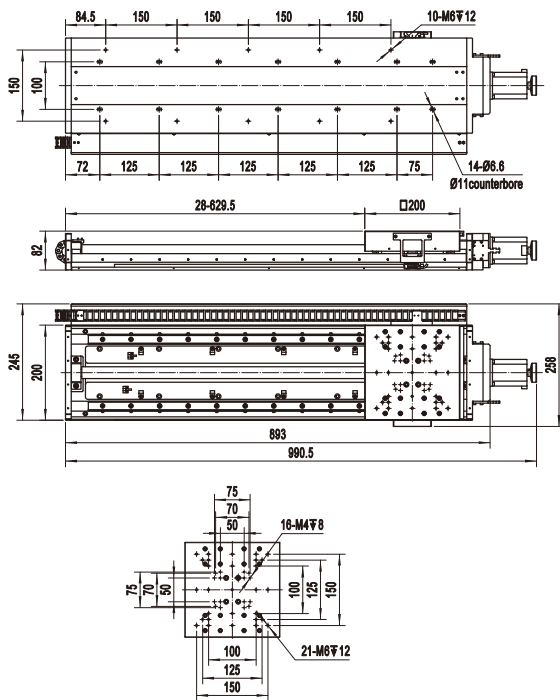
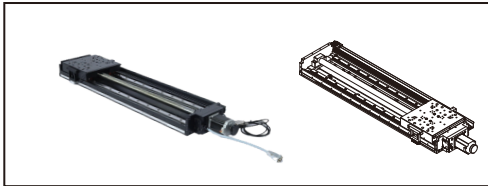
KA300



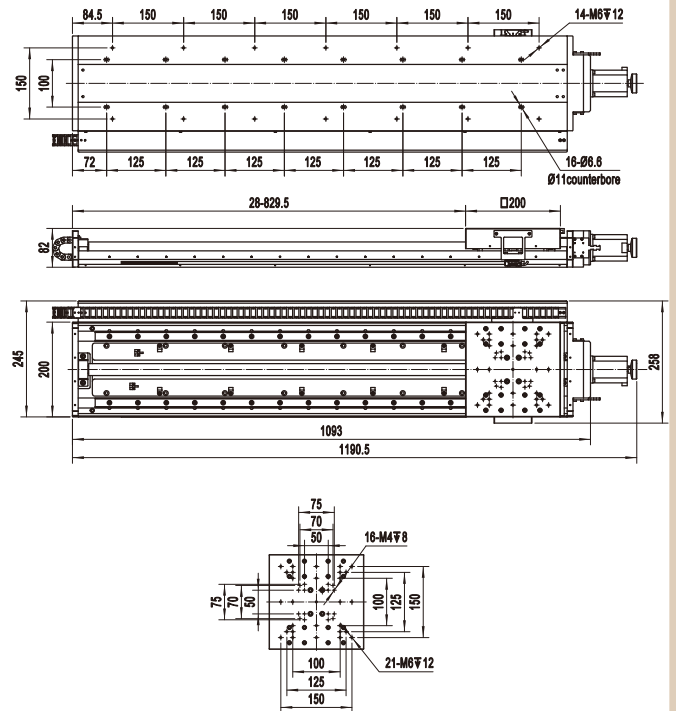
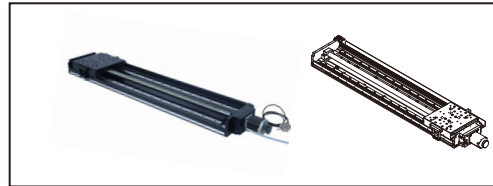
KA400



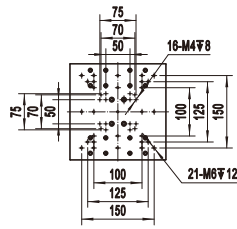
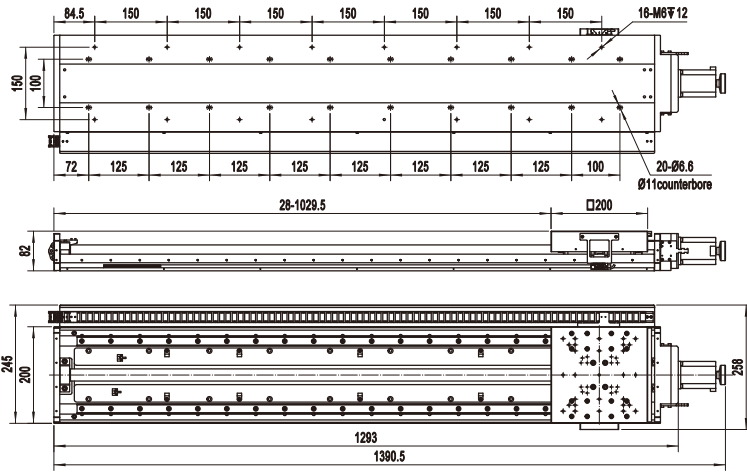
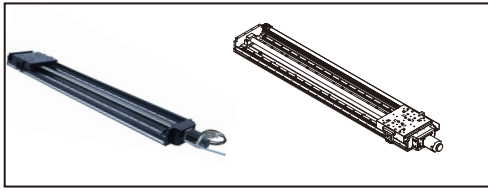
KA600



KA800



KA1000



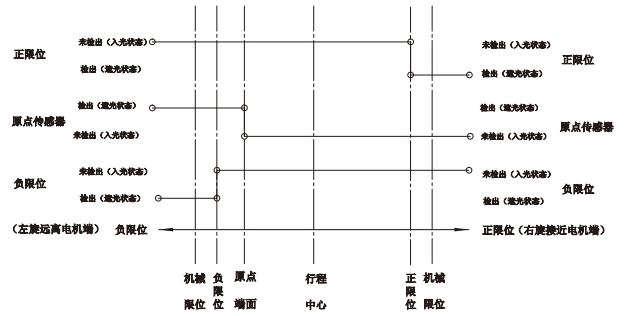
请知悉：导轨滑块的端盖颜色有所不同，随机发货。

# 电气规格:

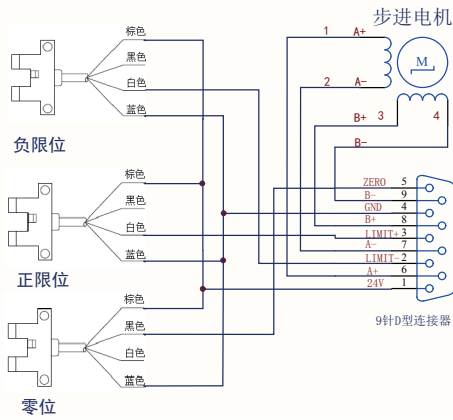
## 电气规格整体说明:

型号	KA050、KA100、KA150、KA200、KA300、KA400	KA600、KA800、KA1000
电机类型	二相57步进电机	
电机型号	SST59D3206	SST59D5301
驱动电流 (A)	2.8	3.0
步距角 (°)	1.8	1.8
滑台接头&光栅尺接头	2个DB9(针)	
限位传感器	2个PM-L25	
原点传感器	1个PM-L25	
消耗电流 (mA)	合计60mA以下	
控制输出	NPN开路集电极输出; DC5~24V8mA以下残留电压0.3V以下(负载电流2mA时)	
输出逻辑	限位传感器: 检测(遮光)时输出晶体管ON(导通); 零位光电传感器: 检测(遮光)时输出晶体管OFF(非导通);	

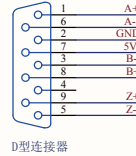
## 时序图:



## 滑台线缆接口及定义:



## 光栅尺接口

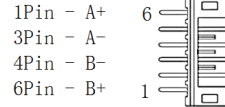


# 电机资料:

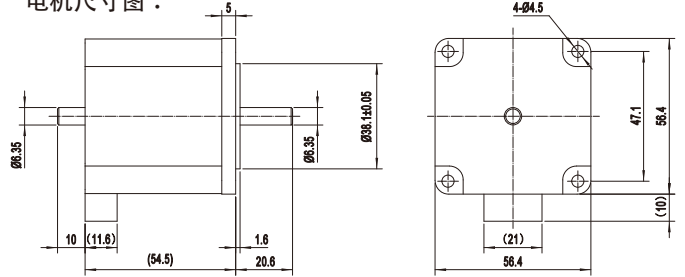
## KA050、KA100、KA150、KA200、KA300、KA400电机参数:

通用技术参数		电气技术参数	
型号	SST59D3206	电压	2.4V
相数	2	电流	2.8A/相
步距角	1.8°	电阻	0.85 ± 10% Ω / 相 (PHASE)
绝缘电阻	100MΩ 以上/Min	电感	3.0mH/相 (PHASE)
绝缘等级	UL B级	保持力矩	1.44N.m以上/Min
使用温度范围	0 ~ +50°C	制动力矩	15mN.m参考值
绝缘强度	500V AC 1分钟无异常	转子惯量	245g.cm²
重量	1.1Kg	电机工作时允许温度上升范围	80°C Max

## 电机接线定义:



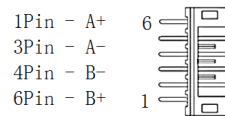
## 电机尺寸图:



## KA600、KA800、KA1000电机参数

通用技术参数		电气技术参数	
型号	SST59D5301	电压	3.6V
相数	2	电流	3.0A/相 (PHASE)
步距角	1.8°	电阻	1.2 ± 10% Ω / 相 (PHASE)
绝缘电阻	100MΩ 以上/Min	电感	2.2mH/相 (PHASE)
绝缘等级	UL B级	保持力矩	1.57N.m以上/Min
使用温度范围	0 ~ +50°C	制动力矩	88mN.m参考值
绝缘强度	500V AC 1分钟无异常	转子惯量	470g.cm²
重量	1.11Kg	电机工作时允许温度上升范围	80°C Max

## 电机接线定义:



## 电机尺寸图:

